

Composteur de 300 L en plastique

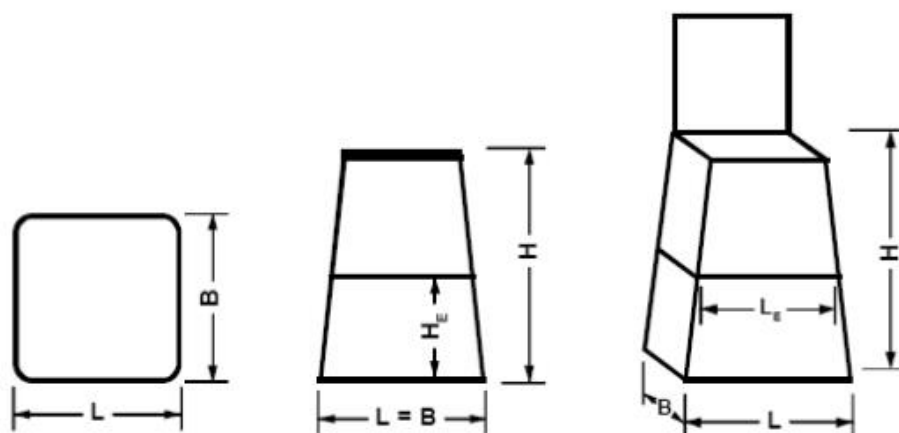


Matériel utilisé :
100% recyclés, recyclable et HD PE.

Les Composteurs sont entièrement fabriqués en plastique (PEHD) recyclé, min. 99% (voir en annexe le certificat TÜV), et sont entièrement recyclables. Les composteurs sont composés à 100% de polyéthylène (HD-PE).

Référence	Dimension L x B x H [cm]	Volume utile [litre] min.	Poids [kg]	Dimension ouverture retrait du compost He x Le [cm]	Ouverture pour le remplissage [cm]	Type de charnières
ngKOMP 300	76 x 76 x 75	300	9,5	34 x min. 55	env. 47 x 47	ot9 + ut8

Les éléments du composteur peuvent être retirés individuellement, sont facilement transportables et pèsent au maximum 1,5 kg par élément. Le plus grand élément mesure 55 x 55 x 2 [cm]. Couverture : 55 x 56 x 2cm. Composteur « new generation » conique : ngKOMP 300 avec couvercle carré. Aucun maintien n'est nécessaire sur les couvercles.

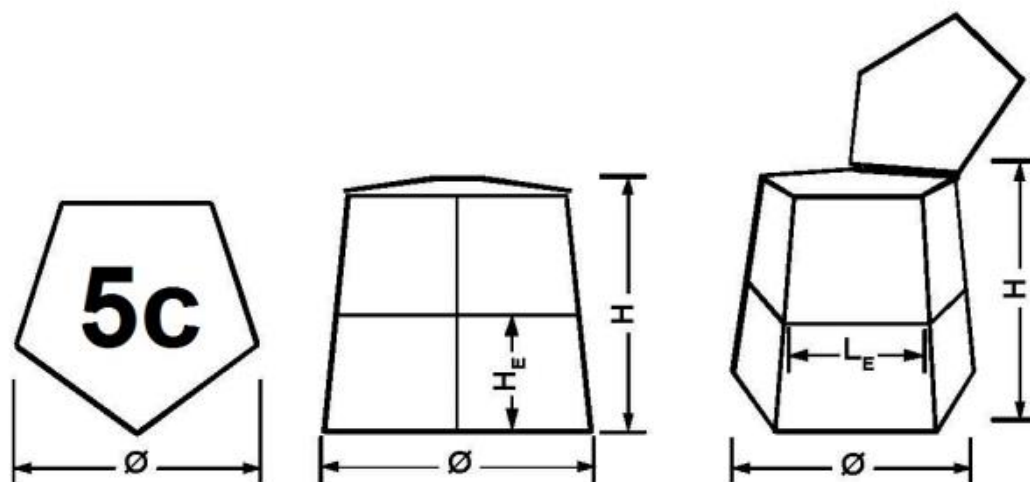


Composteur de 600 L en plastique



Référence	Dimension \varnothing x H [cm]	Volume utile [litre] min.	Poids [kg]	Dimension ouverture retraits du compost H_e x L_e [cm]	Ouverture pour le remplissage [cm]	Type de charnières
ngKOMP 560	111 x 91	600	13,4	30 x min. 55	env. min. 50 x 56	ot13 + ut7

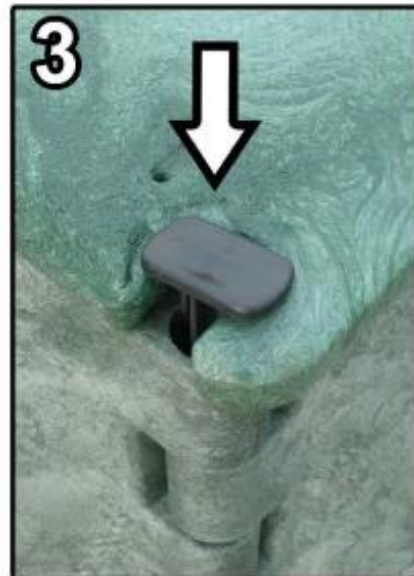
Les éléments du composteur peuvent être retirés individuellement, sont facilement transportables et pèsent au maximum 1,5 kg par élément. Le plus grand élément mesure 80 x 83 x 7 [cm].
Composteur « new generation » conique: ngKOMP 600 avec couvercle pentagonal. Aucun maintien n'est nécessaire sur les couvercles.



Fixation, verrouillage :

Afin d'éviter que le couvercle ne s'ouvre quand il y a du vent, ce dernier peut être verrouillé par les tiges d'assemblage.

Modèle avec plaque de base carrée (ngKOMP 300, ngKOMP 340, ngKOMP 400,...) :



Model Embase pentagonal et hexagonal (ngKOMP 300, ngKOMP 600, ngKOMP 800, ngKOMP 1000...) :



Images symboliques, les produits peuvent présenter de légères différences de taille et de couleur et ne servent qu'à illustrer la technique.